

Cijene su prikazane s uračunatim PDV-om

Akcija vrijedi do isteka zaliha.

DO ISTEKA ZALIHA



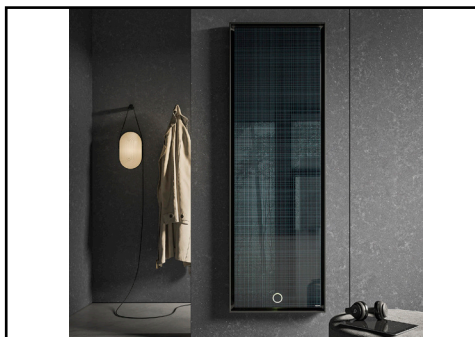
VIEGA.PEXFIT (0003212)
PRO KOLJENO 16 mm

6,03 €
1,09 €



DANFOSS TERMOSTAT
(0043306)
SOBNI TPOne-B

132,50 €
70,00 €



UZORAK-RADIJATOR
IRSAP FACE ZERO AIR
1800/500 1G/2F (0032527)

3.285,73 €
131,25 €



RIELLO VENTILOKONVEKTOR
RK 63 N TIJELO (0015039)

1.516,58 €
665,20 €



UGRADNA MIJEŠALICA PAINI
SMART (0020842) ZA KADU
S PREBACIVAČEM I MEHANIZMOM
2 IZLAZA, ENERGY SAVING

90,63 €
52,86 €



OVENTROP TERMOSTAT
(1009597)
SOBNI DIGITALNI, 230 V

85,60 €
58,11 €

Navedene cijene vrijede za sve vrste plaćanja. Artikli se nalaze u našim Outlet trgovinama Klara i Ravnice. Priznavamo sva prava na sadržaj iz letka (slike, opis i cijena) kao i na eventualne pogreške te naknadne izmjene, a o njima nismo dužni unaprijed obavijestiti kupce. Akcija traje do isteka zaliha.



**PAINI COX JED.MJEŠALICA
ZA KADU** (0313844) STOJEĆA IZ
PODA 778CR136

869,29 €
507,09 €



**PLOČICA ROCA MARBLE
PULPIS** (1010319)

160X120 RT VISION LAPATO
(do isteka zaliha - van proizvodnje)

35,68 €
17,28 €



**AXOR CARTLON DVORUČNA
MIJEŠALICA ZA KADU** (0043333)
CH/GOLD OPTIC BEZ TUŠA I CRIJEVA

2.496,49 €
528,70 €



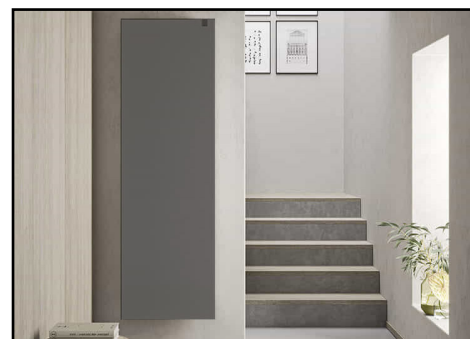
1GRUNDFOS PUMPA UPS
(0031857) 50- 60 2F B (do isteka
zaliha)

2.585,35 €
545,58 €



**PAINI PAD JED.ZIDNA ZA
UMIVAONIK** (0019071)
SA BIJELOM POLICOM I ČAŠOM

822,35 €
479,70 €



**UZORAK - IRSAP. RELAX 15
0663X1400 4D EL.** (0009045)

2.492,28 €
68,75 €



**PUMPA ZA SAKUPLJANJE I
IZBACIVANJE OTPADNIH VODA**
(1033339) za tuš kadu, kadu, umivaonik, sudoper,
perilicu - protok 100 l/min - max 5 m u visinu

547,49 €
242,53 €



FAF VENTIL ZAPORNI RAVNI
(0024195) DN200 PN16 (-10°C do
+250°C)

1.226,55 €
162,35 €



PAINI PAD JED.ZA KADU
(0019069) SA CRIJEVOM, RUČICOM I
BIJELOM POLICOM

988,63 €
576,70 €



**PAINI SMART UGRADNA
JED.ZIDNA** (0021792) ZA
UMIVAONIK SA 2 ROZETE I IZLJEVOM
19-21 cm

136,06 €
79,36 €



**SENZOR ZA PISOAR
ARMAL** (1031408)

267,10 €
40,55 €



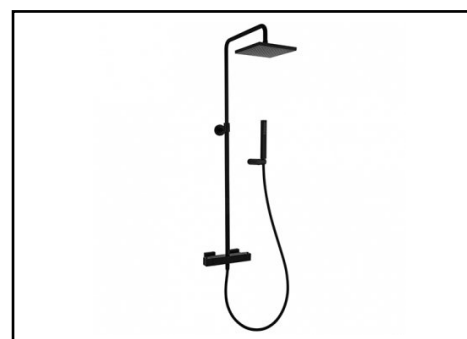
**AXOR CARLTON
JEDNORUČNA MIJEŠALICA
ZA UMIVAONIK** (0043336)
CH/GOLD OPTIC

946,31 €
437,21 €



**CENTROMETAL CENTROPELET
ZS10-C** (0014954) (3,08-10,10 kW)
BORDO

1.774,35 €
998,75 €



**PAINI TERMOSTATSKI TUŠ
SET CRNA MAT** (0043212)

923,01 €
538,43 €



ARMAL SET ZA KUPAONU
(1031150) BIJELA BOJA (MT) 4 dijela

9,99 €
4,09 €



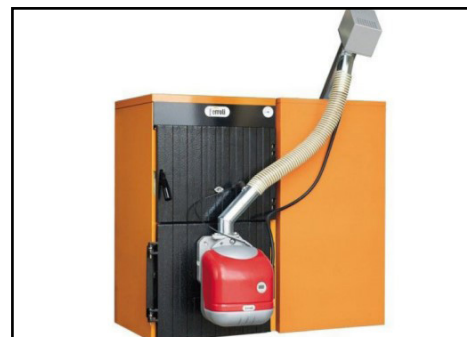
**TRIELLO VENTILOKONVEKTOR
HELIOTERM UPRAVLJANJE
CPD 35** (0022272) zidni (do isteka
zaliha)

123,15 €
67,28 €



HERZ STROMAX M 1/2'' MF kosi (0008378)

~~44,14 €~~
22,95 €



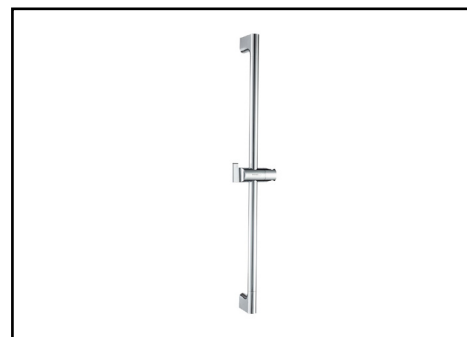
FERROLI KOTAO.SPREMNIK ZA PELETE (0002685) 195lit/140kg SFL ORANGE 096002X0

~~220,01 €~~
132,89 €



VIEGA. PEXFIT PRO T-KOM 16 (0111148)

~~8,54 €~~
1,53 €



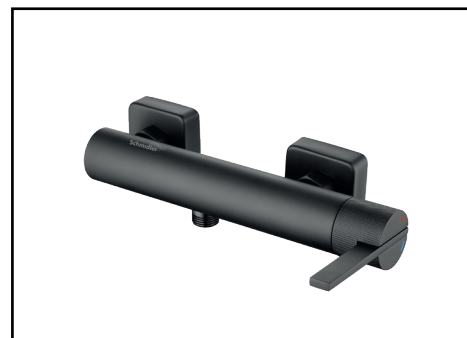
TUŠ KONZOLA ARMAL ESSENTIAL (1031190) KLIZNA krom; kutija

~~29,86 €~~
7,31 €



HEIMEIER TERMO GLAVA (0031396) DU 30x1,5

~~11,11 €~~
4,50 €



ARMAL LISABON JED. MIJEŠALICA ZA TUŠ KADU (1031398) krom; jednoručna, bez tuš seta

~~106,18 €~~
37,79 €



ARMAL VODOKOTLIČ UZIDNI INFRA (1031374) dvokoličinsko ispiranje 6L/3L

~~141,01 €~~
63,76 €



ELEKTRO MAGNETNI VENTIL 1'' 1/2 A 86 (0039288) (do isteka zaliha)

~~160,10 €~~
26,96 €